

AUTOMATISMO PER PORTE SCORREVOLI GILGEN SLA CON IL SISTEMA PROFILI PSF

La conveniente soluzione a tutto vetro

L'automatismo per porte scorrevoli Gilgen SLA convince grazie alla funzionalità accuratamente sviluppata e alla qualità su misura per ogni applicazione. L'installazione semplice dei componenti garantisce rapidità di montaggio e manutenzione. La soluzione ottimale con il rapporto prezzo/prestazioni in assoluto più interessante.

I numerosi vantaggi

- elegante effetto a tutto vetro
- la trasparenza assoluta dà un senso di leggerezza
- innovativo sistema di fissaggio
- testato TÜV (ente di ispezione e certificazione tedesco) e soddisfa le norme e i requisiti in vigore (p.es. EN 16005, DIN 18650)

Possibilità di applicazione

- porte scorrevoli a 1 o 2 ante
- per soluzioni architettoniche di design
- per applicazioni interne come separazione di uffici, negozi all'interno di centri commerciali, aree fumatori (fumoir), ecc.
- bloccaggio standard nell'automatismo
- con anta fissa
- guida a pavimento esterna
- in combinazione con il profilo inferiore è possibile realizzare una serratura a pavimento e una sottile guida a pavimento incassata in acciaio inossidabile
- possibilità di montaggio su architrave e a parete
- guarnizioni anta trasparenti
- copertura per profilo a pinza

Pannelli per porta

- vetro ESG (temperato) 10 / 12 mm
- vetro VSG-TVG (stratificato) 10 / 12 mm

Superficie dei profili in alluminio

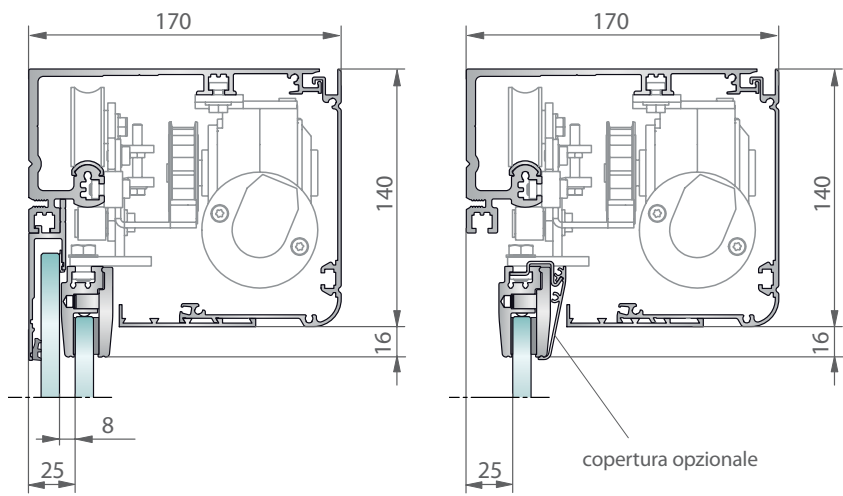
- anodizzata naturale o anodizzata colorata
- verniciatura con colori RAL



Il sistema di profili Gilgen PSF – l'elegante soluzione a tutto vetro, ideale per esempio per applicazioni interne come negozi all'interno di centri commerciali.

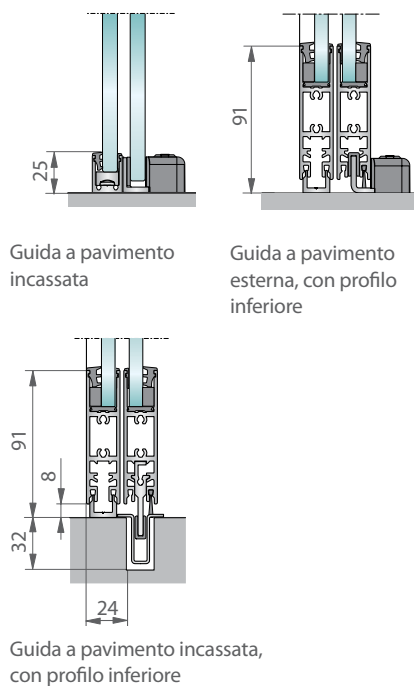


Automatismo per porte scorrevoli Gilgen SLA combinato con il sistema di profili PSF



a 1 e 2 ante:
Impianti con anta fissa

a 1 e 2 ante:
Impianti senza anta fissa

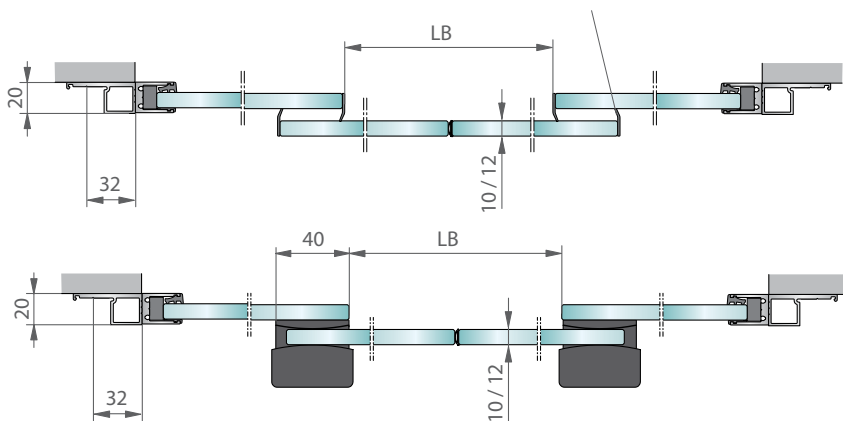


Guida a pavimento
incassata

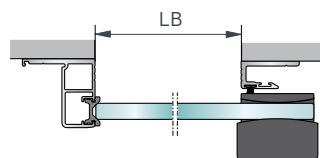
Guida a pavimento
esterna, con profilo
inferiore

Guida a pavimento incassata,
con profilo inferiore

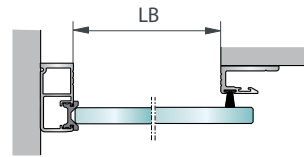
guarnizioni anta trasparenti



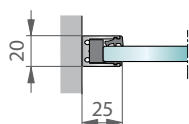
2 ante con anta fissa
Montaggio su architrave



1 anta senza anta fissa
Montaggio su architrave



1 anta senza anta fissa
Montaggio a parete



Montaggio a parete

Campo d'applicazione automatismo per porta scorrevole Gilgen SLA con sistema di profili PSF

		2 ante	1 anta
Porta scorrevole SLA	Larghezza libera	900 - 2500 mm	700 - 1500 mm
	Peso anta max.	2 x 120 kg	120 kg
	Altezza libera max.	2500 mm	2500 mm
		(con vetro stratificato VSG max. 3000 mm)	